

PaRis 2.0

Vlaknima ojačan grijani estrih visoke toplinske vodljivosti, protiv skupljanja i male debljine.



Prednosti

Toplinska vodljivost

Visoki koeficijent toplinske vodljivosti (λ iznosi certificiranih 2,02 WmK) omogućuje, u sustavima za podno grijanje, bolje prenošenje topline; zahvaljujući nehrđajućim amorfnim metalnim vlaknima, koja se umeću i za poboljšavanje mehaničkih svojstava, postiže se ravnomjernije raspoređivanje topline bez potrebe za dodavanjem termoplastifikatorskih dodataka. Vrijeme potrebno za postavljanje je kraće, a snižavaju se i radne temperature: sve to rezultira većom ekonomičnošću čitavog sustava.



Mala debljina

PaRis 2.0 prikladan je za izvedbu estriha minimalne debljine od samo 3 cm, čak i na cijevima za podno grijanje i bez mreža za ojačavanje, za sve primjene i vrste obloga.

Nisko skupljanje

Zahvaljujući svojem specifičnom sastavu i prisutnosti vlakana, moguće je realizirati značajne površine i bez korištenja mreža i/ili spojnica. Kvadrati bez dilatacija do maksimalno 150 m².

Praktičan i siguran

Pakiranje u vreće omogućuje dobivanje proizvoda konstantnih svojstava u svim uvjetima i kraća vremena obrade u odnosu na tradicionalni estrih od pijeska/cementa pri uobičajenim načinima primjene. Osim toga, pod se može lijepiti izravno na površinu nakon što se podloga osuši.

Mogućnost pumpanja

Mogućnost pumpanja uobičajenim pneumatskim pumpama za podloge.

Otporno

Izvanredne mehaničke karakteristike (25 N/mm² na pritisak), koje određuju prirodni agregati i veziva u kombinaciji s odgovarajućim aditivima i posebnim fleksibilnim čeličnim vlaknima, omogućuju postavljanje bilo kojeg završnog površinskog sloja.

Suh

Nanesen u sloju debljine 3 cm postiže vrijednosti preostale vlage od 2 % težine nakon 7 dana od postavljanja, zbog čega je prikladan za lijepljenje svih vrsta podova.

Negoriv

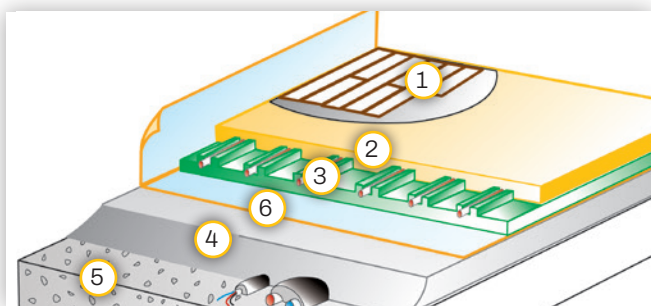
Potpuno na bazi minerala, zbog čega reakcija na požar pripada eurorazredu A1_{fl}.



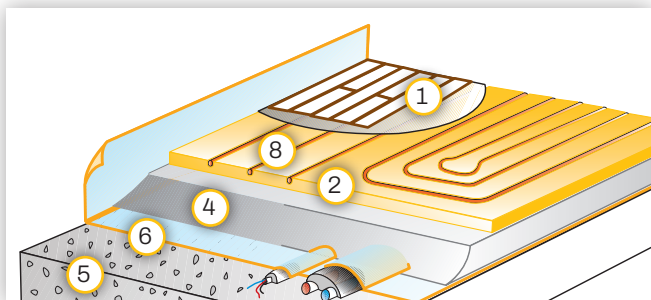
Područja primjene

- Grijani estriši za sustave podnog grijanja/hlađenja, kako tradicionalnih tako i male debljine.
- Estriši za unutarnje prostore, čak i za male debljine (≥ 2 mm).
- Estriši za polaganje bilo koje vrste poda, uključujući elastične podove (guma, PVC, linoleum) i keramičke podove velikog formata pločica.

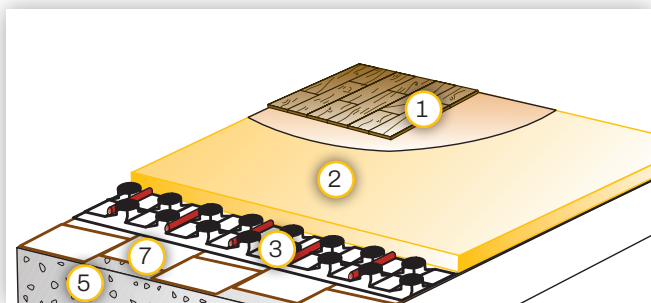
- 1 Drveni ili keramički pod.
- 2 Estrih PaRis 2.0.
- 3 Sustav podnog grijanja.
- 4 Sloj za smanjenje težine / izolaciju od materijala Latermix Cem.
- 5 Podna ploča.
- 6 Eventualni elastični sloj za zvučnu izolaciju koraka i/ili parna brana.
- 7 Postojeći pod.
- 8 Podno grijanje izvedeno izradom utora za cijevi u podlozi.



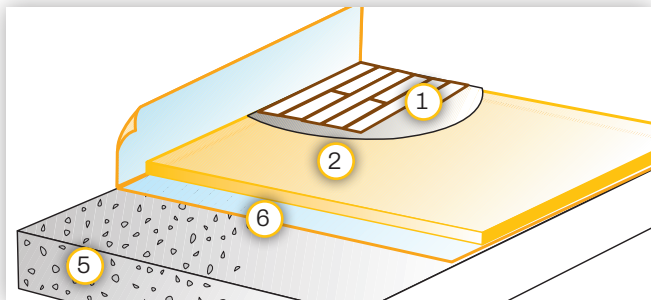
Grijani estrih na tradicionalnom panelu (≥ 2 cm iznad cijevi/čepa).



Estriši za podno grijanje izvedeno izradom utora za cijevi u podlozi.



Grijani estrih na panelu male debljine ($\geq 1,5$ cm iznad cijevi/čepa).



Završni estrih male debljine.

- Estriši za podno grijanje izvedeno izradom utora za cijevi u podlozi.

Nije prikladno za:

- Estrihe na otvorenom ili estrihe koji su izloženi vlazi
- Estrihe, čak i u zatvorenom, koji su izloženi vodi i/ili stalnoj vlazi (izravnoj ili kapilarnoj).

Tehničke značajke

Radna gustoća	$> \pm 2.000 \text{ kg/m}^3$
Certificirana prosječna tlačna čvrstoća	25 N/mm^2 (250 kg/cm^2)
Certificirana toplinska vodljivost λ	$2,02 \text{ W/mK}$
Vrijeme sušenja (za podove osjetljive na vlagu)	7 dana za debljinu od ± 3 cm 10 dana za debljinu od ± 5 cm 15 dana za debljinu od ± 10 cm
Vrijeme postavljanja (podovi koji nisu osjetljivi na vlagu)	± 7 dana

Preporučene debljine

Grijani estrih (na sustavu podnog grijanja i hlađenja)	Paneli male debljine (mreže ili ploče sa šupljim čepovima):
	<ul style="list-style-type: none"> • ≥ 3 cm iznad cijevi/čepa • $\geq 1,5$ cm iznad cijevi/čepa (pomiješati s lateksom)
	Tradicionalni panel (izolacijski s čepovima ili glatka izvedba):
	<ul style="list-style-type: none"> • ≥ 3 cm iznad cijevi/čepa • ≥ 2 cm iznad cijevi/čepa (pomiješati s lateksom)

Prianjajući estrih (prianja uz nosivi sloj)	≥ 2 cm
Neprianjajući estrih (ne prianja uz nosivi sloj i/ili parnu branu)	≥ 3 cm
Estrih na elastičnom sloju (sloj za zvučnu izolaciju)	≥ 4 cm

Površine bez spojnica	Do 150 m^2
Skupljanje	$< 200 \mu\text{m/m}$
Tvrdoća	Razred 10 (Robinson Test)
S vlaknima	nehrdajuća amorfnna metalna vlakna ($l=20 \text{ mm}$)
Prvo pokretanje sustava	7 dana nakon postavljanja
Potrošnja (ovisno o stupnju zbijenosti)	$18-20 \text{ kg/m}^2$ za debljinu od približno 1 cm
Prohodnost	24 sata nakon postavljanja
Vrijeme postavljanja	60 minuta (pri $+ 20^\circ\text{C}$)
Temperatura za postavljanje	od $+ 5^\circ\text{C}$ do $+ 35^\circ\text{C}$
Reakcija na požar	Eurorazred $A1_{FL}$ (negorivo)
Oznaka CE	EN 13813 CA-C25-F5

Pakiranje: nepovratna drvena paleta s 64 vreće od 25 litara/kom., što iznosi 1.600 kg rasutog proizvoda

Uvjeti čuvanja i trajanje: u originalnom pakiranju, u natkrivenom prostoru, na hladnom i suhom mjestu bez ventilacije. Maksimalno dvanaest mjeseci od datuma pakiranja.

Pogledajte tehničko-sigurnosni list dostupan na mrežnoj stranici Laterlite.hr