

Massetto mix Pronto

Brzosušeci estrih male debljine.



Prednosti

Brzo sušenje

Zahvaljujući specifičnoj formulaciji Massettomix Pronto suh je za postavljanje parketa (i svih vrsta poda osjetljivih na vlagu) nakon 4 dana (debljina 3 cm). Vremena sušenja zajamčena su i za veće debljine.

Mala debljina

Massetto mix Pronto prikladan je za izvedbu estriha debljine od samo 3 cm, čak i bez mreža za ojačavanje, za sve primjene i vrste obloga.

Otporno

Otpornost smjese Massettomix Pronto iznosi 300 kg/cm², što je prikladna vrijednost za postavljanje svih vrsta poda.

Svestran

Prikladan i za unutarnje i za vanjske prostore.

Praktičan i siguran

Pakiranje u vreće omogućuje dobivanje proizvoda konstantnih svojstava u svim uvjetima i kraća vremena rada u odnosu na tradicionalni estrih od pijeska/cementa pri uobičajenim načinima primjene. Osim toga, pod se može lijepiti izravno na površinu nakon što se podloga osuši.

Mogućnost pumpanja

Mogućnost pumpanja uobičajenim pneumatskim pumpama za podloge.

Negoriv

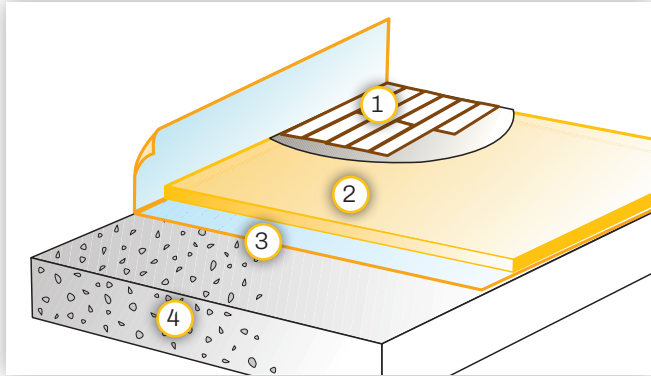
Reakcija na požar „Eurorazred A1_{FL}”.



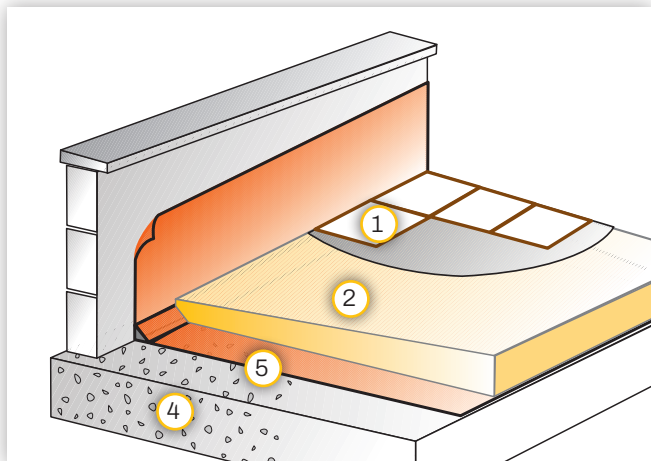
Područja primjene

- Brzosušajući estriši za polaganje podova osjetljivih na vlagu (parket, PVC, linoleum, guma itd.).
- Brzosušajući estriši za polaganje podova koji nisu osjetljivi na vlagu (keramičke pločice itd.).
- Estriši općenito, čak i male debljine.
- Plutajući estriši na sustavima za zvučnu izolaciju koraka.
- Estriši na unutarnjim i vanjskim površinama.

- 1 Drveni ili keramički pod.
- 2 Massetomix Pronto.
- 3 Eventualni elastični sloj za zvučnu izolaciju koraka i/ili parna brana.
- 4 Podna ploča.
- 5 Vodonepropusna membrana.



Završni estrih male debljine.



Estrih za podove pokrova i terasa.

Tehničke značajke

Prividna gustoća (u pakiranju)	$\pm 1.700 \text{ kg/m}^3$
Radna gustoća	$>\pm 2.000 \text{ kg/m}^3$
Certificirana prosječna tlačna čvrstoća	$30 \text{ N/mm}^2 (300 \text{ kg/cm}^2)$
Vrijeme sušenja (za podove osjetljive na vlagu)	4 dana za debljinu od $\pm 3 \text{ cm}$ 9 dana za debljinu od $\pm 5 \text{ cm}$
Vrijeme postavljanja podova koji nisu osjetljivi na vlagu	24 h
Preporučene debljine	neprianjajući estrih (ne prijanja uz nosivi sloj i/ili parnu branu) $\geq 3 \text{ cm}$ prianjajući estrih (prijanja uz nosivi sloj) $\geq 2 \text{ cm}$ estrih na elastičnom sloju (sloj za zvučnu izolaciju) $\geq 4 \text{ cm}$
Površine bez spojnica	Do 25 m^2
Certificirana toplinska vodljivost λ	$1,43 \text{ W/mK}$
Potrošnja (ovisno o stupnju zbijenosti)	$18-20 \text{ kg/m}^2$ za debljinu od približno 1 cm
Prohodnost	12 sata nakon postavljanja
Oznaka CE	EN 13813 CT-C30-F5

Pakiranje: nepovratna drvena paleta sa 64 vreća od 25 litara/kom., što iznosi 1.600 kg rasutog proizvoda

Uvjeti čuvanja i trajanje: u originalnom pakiranju, u natkrivenom prostoru, na hladnom i suhom mjestu bez ventilacije. Maksimalno dvanaest mjeseci od datuma pakiranja.

Pogledajte tehničko-sigurnosni list dostupan na mrežnoj stranici Laterlite.hr

