

Latermix Facile

Lagani estrih za završne izolacijske slojeve podloga i pokrova.



Prednosti

Izolira

Certificirani koeficijent toplinske vodljivosti λ iznosi 0,251 W/mK. Latermix Facile doprinosi i zvučnoj izolaciji koraka.

Sa samo 8 cm materijala Latermix Facile dvoslojna podloga u međukatnim konstrukcijama izolirana je u skladu sa zakonom koji se odnosi na toplinsku izolaciju.

Svestran

Estrih prikladan i za vanjsku i za unutarnju uporabu, za postavljanje keramike pomoću ljepila ili tehnikom „svježe na svježe” te za realizaciju ravnih ili kosih pokrova, čak i lijepljenjem vodonepropusne membrane.

Lagan

Zapreminska masa postavljenog materijala iznosi 1.000 kg/m³, 5 cm debljine teži samo 50 kg/m² (umjesto 100 kg/m²).

Zvučna izolacija

Dostupni su certifikati za zvučnu izolaciju koraka Sustava podloga Laterlite (vidi str. 44).

Praktičan

Zahvaljujući laganom agregatu Laterlite Plus, pomoću smjese Latermix Facile smanjuju se vrijeme i troškovi prijevoza materijala na gradilište i pojednostavljuju se radovi postavljanja (potrebno je samo dodati vodu). Vrijeme i metode obrade isti su kao i za tradicionalni estrih. Naročito je prikladan za renovacije.

Ekobiokompatibilno

Gotova smjesa Latermix Facile ima certifikat organizacije Anab-ICEA za zelenu gradnju.

Mogućnost pumpanja

Može se pumpati uobičajenim pneumatskim pumpama koje se koriste za podloge.

Ekonomičan

Idealan za jednoslojne podloge. Na Latermix Facile izravno se postavljaju vodonepropusni slojevi, keramički podovi ili drugi završni slojevi.

Siguran

Budući da je riječ o gotovoj smjesi, nije potrebno doziranje na gradilištu.

Negoriv

Ekspandirana glina Laterlite i mineralna veziva imaju reakciju na požar „Eurorazred A1_{fl}”.



Područja primjene

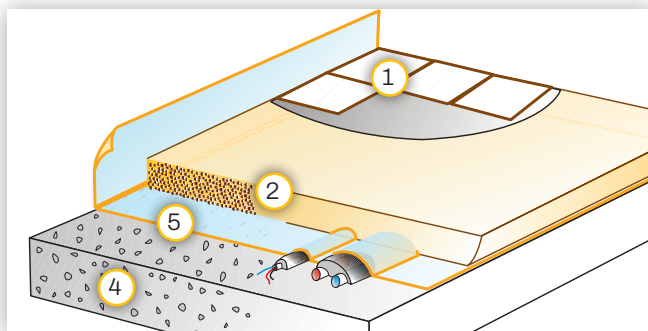
- Lagani estrih, izolacijski sloj ispod crjepova, za kosine i pokrove.
- Jednoslojni ili završni estrih za podove koji nisu osjetljivi na vlagu položeni pomoću ljepila ili tehnikom „svježe na svježe”.
- Slojevi za izolaciju-smanjenje težine podloga u „teškim” uvjetima za naknadne radove (žbuka, daščani podovi itd.).
- Estrisi za podno grijanje izvedeno izradom utora za cijevi u podlozi.
- Nije prikladno za podove osjetljive na vlagu.

- 1 Pod, pokrov ili vodonepropusna membrana ovisno o slučaju.
- 2 Estrih od materijala Latermix Facile.
- 3 Sloj za smanjenje težine/izolaciju od Laterlite Plus ili Latermix Cem.
- 4 Podna ploča ili nosiva konstrukcija.
- 5 Eventualni elastični sloj za zvučnu izolaciju koraka i/ili parna brana.
- 6 Zavarena mreža.
- 7 Odzračnik.
- 8 Podno grijanje izvedeno izradom utora za cijevi u podlozi.

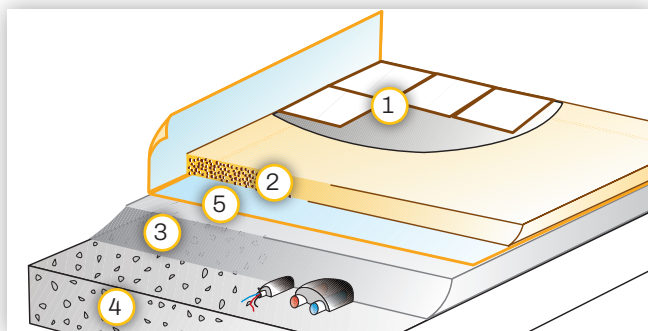
Tehničke značajke

Prividna gustoća (u pakiranju)	± 800 kg/m ³	
Radna gustoća	± 1.000 kg/m ³	
Certificirana prosječna tlačna čvrstoća	12 N/mm ² (120 kg/cm ²)	
Certificirana toplinska vodljivost λ	0,251 W/mK	
Vrijeme postavljanja podova koji nisu osjetljivi na vlagu	±5 dana	
Preporučene debljine	neprianjajući estrih (ne prijanja uz nosivi sloj i/ili parnu branu)	≥ 5 cm
	prianjajući estrih (prijanja uz nosivi sloj)	≥ 3,5 cm
	estrih na elastičnom sloju (sloj za zvučnu izolaciju)	≥ 6 cm
Potrošnja (ovisno o stupnju zbijenosti)	0,38 vreća/m ² za debljinu 1 cm; ± 2,64 m ² /vreća za deb. 1 cm približno	
Prohodnost	24 sata nakon postavljanja	
Vrijeme postavljanja	60 minuta (pri + 20°C)	
Temperatura za postavljanje	od + 5 °C do + 35 °C	
Reakcija na požar	Eurorazred A1 _{FL} (negorivo)	
Otpornost na požar	obratite se tehničkoj službi	
Smanjenje buke koraka	zatražiti certifikat	
Oznaka CE	EN 13813 CT-C12-F3	
Pakiranje: nepovratna drvena paleta s 60 vreća od 32 litara/kom., što iznosi 1,92 m ³ rasutog proizvoda		
Uvjeti čuvanja i trajanje: u originalnom pakiranju, u natkrivenom prostoru, na hladnom i suhom mjestu bez ventilacije. Maksimalno dvanaest mjeseci od datuma pakiranja.		

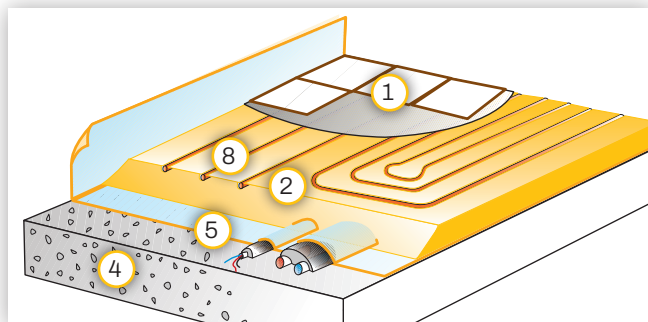
Pogledajte tehničko-sigurnosni list dostupan na mrežnoj stranici Laterlite.hr



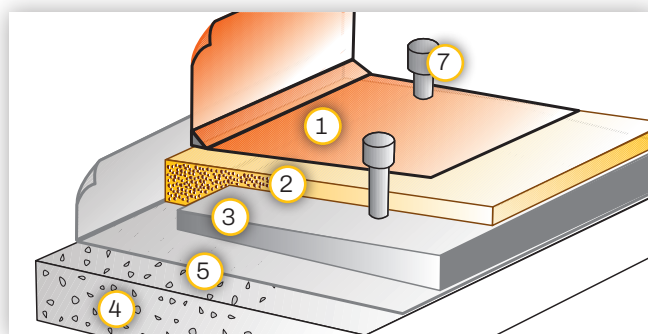
Jednoslojne podloge.



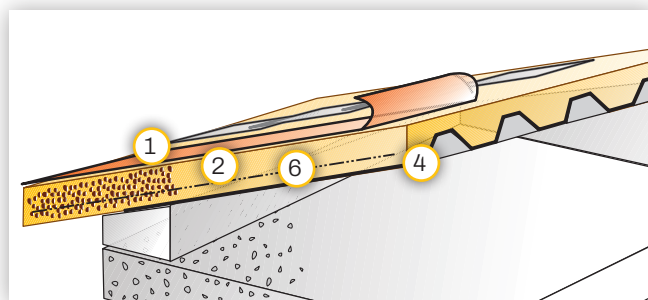
Dvoslojne podloge.



Estrisi za podno grijanje izvedeno izradom utora za cijevi u podlozi.



Ravni pokrovi.



Kosi pokrovi.