

Connettore perimetrale

Konektor za povezivanje podne ploče i zidova po obodu i protupotresno ojačanje.

Prednosti

Povećanje sigurnosti zgrade na potres

Konektor „Connettore Perimetrale” je prvi patentirani, industrijalizirani i certificirani sustav koji pridonosi poboljšanju klase seizmičkog rizika zgrade.

„Kutijasto” ponašanje zgrade

Rješenje omogućuje smanjenje ranjivosti zgrade zahvatima usmjerenim na osiguranje stabilnosti zidova, zahvaljujući ograničavanju katnog pomaka izvedenog podnom pločom.

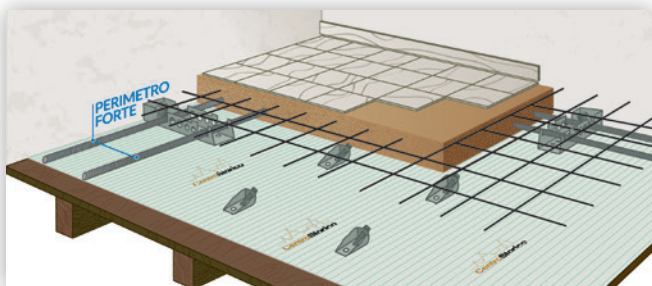
industrijalizirani, patentirani i certificirani sustav

Zahvaljujući sustavu koji se sastoji od bazne prizme i zatezača-šipke, osigurana je učinkovita veza između podne ploče od konstrukcijskog betona i zidova otpornih na potres. Eksperimentalna ispitivanja provedena na uzorcima u stvarnoj mjeri u laboratorijima Sveučilišta u Bergamu u Italiji.

Poboljšanje nosivosti podne ploče

Obodni konektor u kombinaciji s konektorom za drvo/čelik/ beton/kemijskim sidrom doprinosi poboljšanju statike podne ploče uz smanjenje progiba u korist većih radnih opterećenja.

PERIMETRO FORTE



Protupotresna konsolidacija obodnim ojačanjima i statičkim ojačanjem.

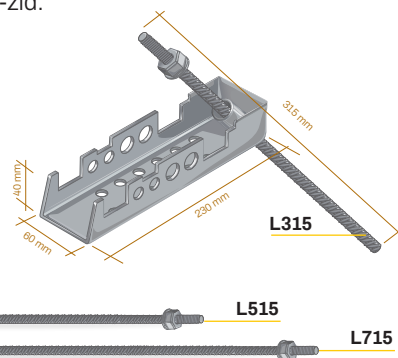


Ojačavanje po obodu smanjene debljine

Posebna geometrija konektora omogućuje pozicioniranje uzdužnih šipki za ojačavanje, potrebnih za izvedbu protupotresnog obodnog ojačanja i polaganje zavarene mreže. Bazna prizma postaje sastavni dio izlivenog konstrukcijskog betona Laterlite koji tvori novu kompozitnu podnu ploču od samo 6 cm debljine.

Jednostavno polaganje, sigurna učinkovitost

Za postavljanje nije potrebna kvalificirana radna snaga ni posebna oprema; mehaničko pričvršćivanje omogućuje da se na licu mjesta prethodno provjeri ispravnost ugradnje i učinkovitost spoja pod-zid.



Tehničke značajke

Karakteristično granično vlačno opterećenje	15,23 kN
Karakteristično granično posmično opterećenje	12,30 kN
Krutost spoja	7,5 kN/mm
Dužina šipke (mm)	315 - 515 - 715
Pakiranje: kutije s 12 komada	
Certificiranje rješenja: Sveučilište u Bergamu - Italija.	

Pogledajte tehnički list dostupan na mrežnoj stranici Laterlite.hr