

Calpestop

Lagani sloj za zvučnu izolaciju koraka.



Prednosti

Toplinska izolacija

Toplinska vodljivost U međukatnih konstrukcija $\leq 0,8 \text{ W/m}^2\text{K}$.

- Dvoslojna podloga = Latermix Cem 6 + Calpestop Super 5 + Latermix Forte 6 cm: $U=0,67 \text{ W/m}^2\text{K}$.
- Jednoslojna podloga = Calpestop Super 10 + Latermix Forte 8 cm: $U=0,78 \text{ W/m}^2\text{K}$.

(Izračunata rješenja uzimaju u obzir podnu ploču od opeke i betona 20+4 cm i parket).

Zvučna izolacija

- Višeslojna podloga $\Delta Lw = 23,1 \text{ dB}$ (Latermix Cem 6 cm + Calpestop Super 5 + Latermix 6 cm).
- Jednoslojna podloga $\Delta Lw = 20,4 \text{ dB}$ (Calpestop Super 5 + Latermix 8 cm).

Lagana

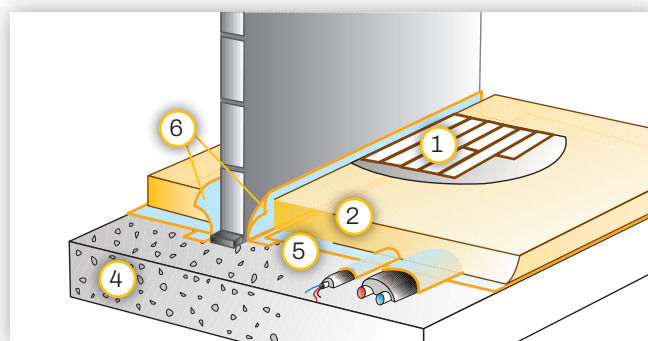
Kod slojeva velike debljine, u novim građevinama ili u renovaciji starih građevina, rješenja tvrtke Laterlite jamče odličan omjer između laganih rješenja i tlačne čvrstoće.

Na primjer:

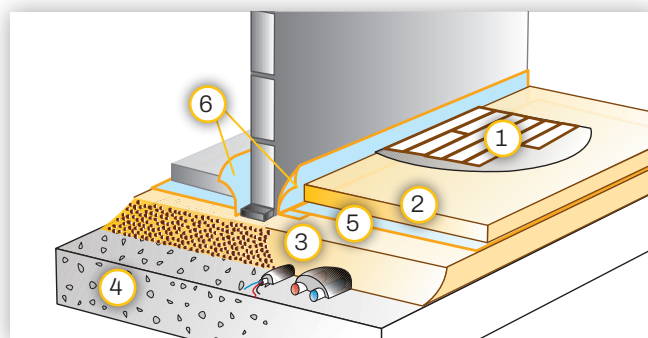
- Dvoslojna podloga = 115 kg/m^2 (ekspandirana glina Laterlite prekrivena tekućim cementnim mortom 15 cm + Calpestop Super 5 + Latermix 6 cm);
- Jednoslojna podloga = 60 kg/m^2 (Calpestop Super 5 + Latermix 6 cm = 60 kg/m^2).

Mehanička otpornost

Latermix Cem ($10\text{-}50 \text{ kg/cm}^2$) i Latermix ($120\text{-}200 \text{ kg/cm}^2$) omogućuju izradu slojeva za smanjenje težine i završne estrije s otpornošću prikladnom čak i za najteža naprezanja koja se zahtijevaju od uobičajene građevinske podloge.



Jednoslojne podloge.



Višeslojne podloge.

- 1 Drveni ili keramički pod.
- 2 Estrih od Latermixa.
- 3 Sloj za smanjenje težine / izolaciju od materijala Latermix Cem
- 4 Podna ploča.
- 5 Elastični sloj za zvučnu izolaciju koraka i parna brana sa slojem Calpestop.
- 6 Obodna traka.

Tehničke značajke

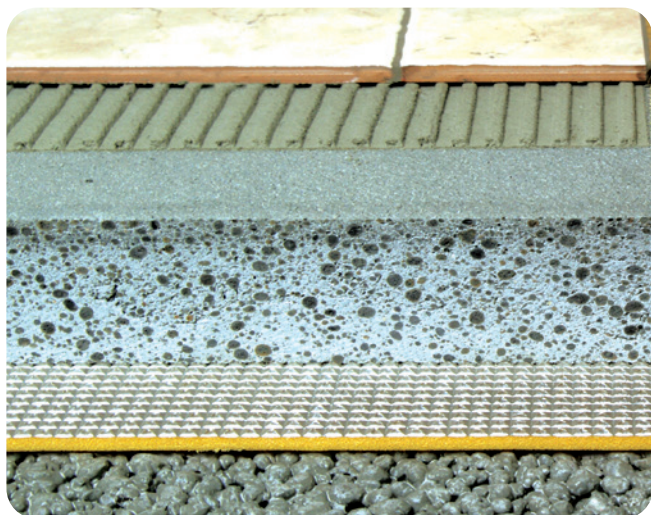
Calpestop	Super		Super 5 TNT
Debljina (mm)	5	10	5
Certificirana dinamička krutost (MN/m ³)	31	25	31
Certificirana toplinska vodljivost λ W/mK	0,035		
Faktor otpornosti na paru (m)	3.600		
Gustoća približno (kg/m ³)	30		
Visina role (m)	1,5		
Promjer role (m)	0,8	0,9	0,8
Dužina role (m)	50		
Površina (m ²)	75		
Težina role (kg)	25-30		

Svojstva zvučne izolacije

Calpestop Super 5 + Latermix 6 cm	$\Delta L_w = 19,5$ dB
Calpestop Super 5 + Latermix 8 cm	$\Delta L_w = 20,4$ dB
Latermix Cem 6 cm + Calpestop Super 5 + Latermix 6 cm	$\Delta L_w = 23,1$ dB
Latermix Cem 6 cm + Calpestop Super 10 + Latermix 7 cm	$\Delta L_w = 27,2$ dB
Calpestop Super 5 + Latermix 8 cm	$L'_{n,w} = 56,0$ dB
Latermix Cem 7 cm + Calpestop Super 5 + Latermix 6 cm	$L'_{n,w} = 49,0$ dB
Drvena podla ploča (pod 1,5 cm) Latermix Beton 1400 8 cm + Latermix Facile 5 cm + Calpestop Super 10 + Latermix 7 cm:	$L'_{n,w} = 58,0$ dB

	Traka
Debljina (mm)	5
Visina role (cm)	18,5
Pakiranje od:	8 rola
Dužina role (m)	50
Težina role (kg)	1,0 – 1,5

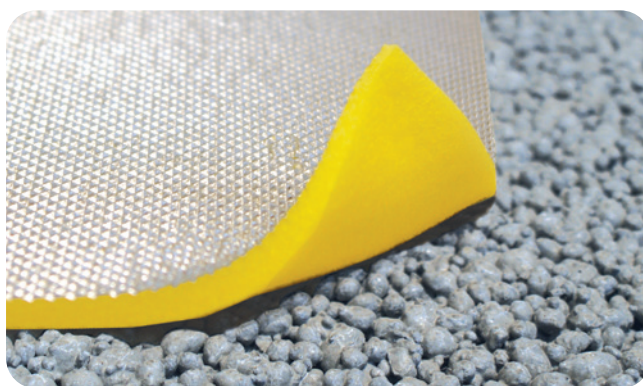
Pogledajte tehničko-sigurnosni list dostupan na mrežnoj stranici Laterlite.hr



Calpestop je linija koja se sastoji od mrežastih elastičnih slojeva ekspaniranog polietilena sa zatvorenim ćelijama gustoće od približno 30 kg/m³, a koja je osmišljena kako bi upotpunila svojstva zvučne izolacije koraka Sustava podloga Laterlite.

Dostupan u inačici SUPER u kojoj je sloj s jedne strane obložen folijom od reljefnog aluminija kako bi se povećala otpornost na abraziju i prolaz pare. Dostupne debljine su 5 i 10 mm.

U inačici SUPER 5 TNT sloj (debljine 5 mm) ojačan je s donje strane folijom od reljefnog aluminija, a s gornje strane posebnim netkanim tekstilom za povećanje otpornosti na abraziju.



Calpestop Super.



Calpestop Super 5 TNT.



Ljepljiva traka.